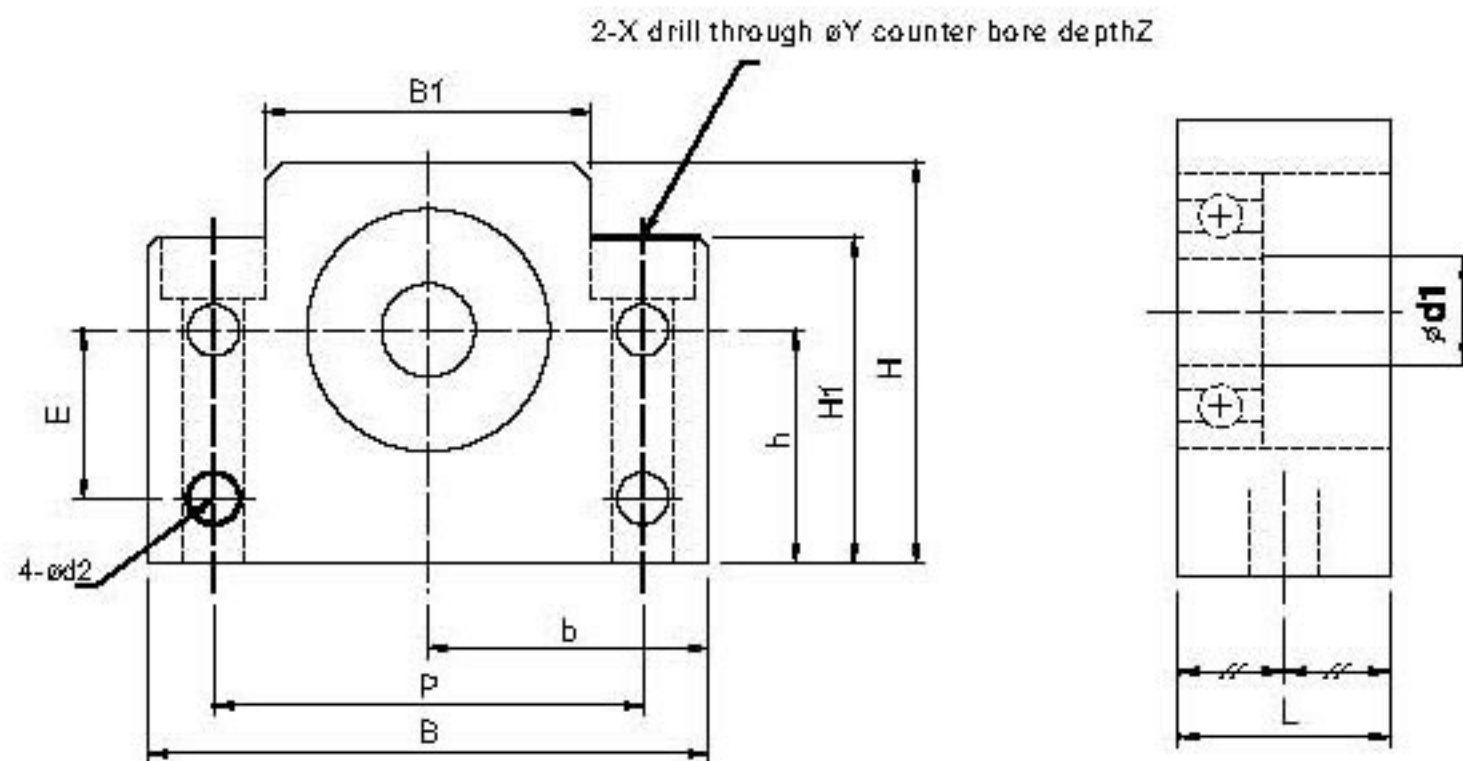


# BF 支持側



單位：mm

型號	d1	L	B	H	$b^{±0.02}$	$h^{±0.02}$	B1	H1	E	P	d2	X	Y	Z	使用軸承	使用C型扣環
BF 10	8	20	60	39	30	22	34	32.5	15	46	5.5	6.6	10.8	5	608ZZ	S 08
BF 12	10	20	60	43	30	25	35	35	18	46	5.5	6.6	10.8	1.5	6000ZZ	S 10
BF 15	15	20	70	48	35	28	40	38	18	54	5.5	6.6	11	6.5	6002ZZ	S 15
BF 17	17	23	86	64	43	39	50	55	28	68	6.6	9	14	8.5	6203ZZ	S 17
BF 20	20	26	88	60	44	34	52	50	22	70	6.6	9	14	8.5	6004ZZ	S 20
BF 25	25	30	106	80	53	48	64	70	33	85	9	11	17.5	11	6205ZZ	S 25
BF 30	30	32	128	89	64	51	76	78	33	102	11	14	20	13	6206ZZ	S 30
BF 35	35	32	140	96	70	52	88	79	35	114	11	14	20	13	6207ZZ	S 35
BF 40	40	37	160	110	80	60	100	90	37	130	14	18	26	17.5	6208ZZ	S 40