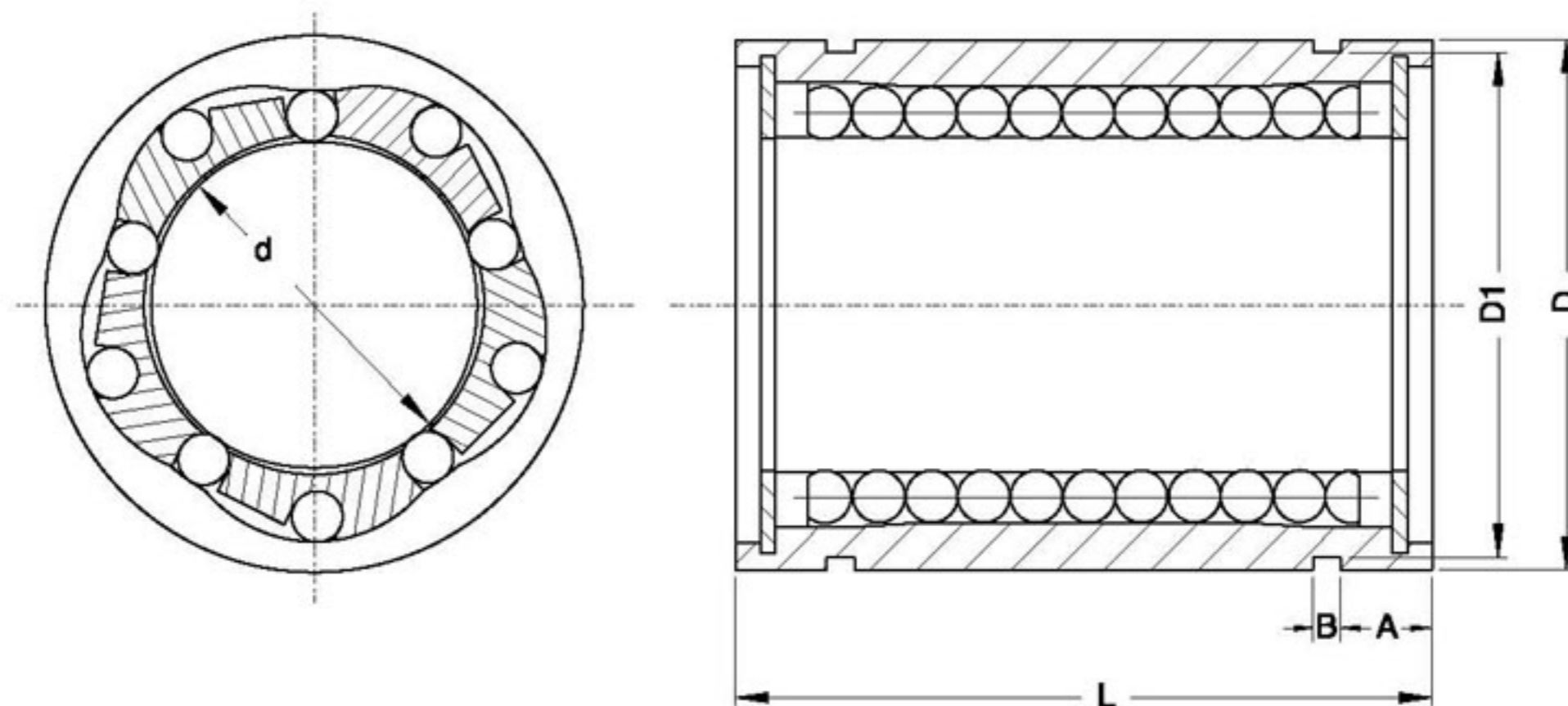


# 直線軸承及配件尺寸表

型式：標準式



單位：mm

型號	尺寸表					負荷 (kgf)		重量 (g)		
	d	D	D公差	L	L公差	B	D1		動額定負荷(Ca)	靜額定負荷(Coa)
LM4UU	4	8	0 -11	12	0 -20	-	-	9	13	2
LM6UU	6	12		19		1.1	11.5	20	27	8
LM8UU	8	15		24		1.1	14.3	27	41	16
LM10UU	10	19	0	29		1.3	18	38	55	30
LM12UU	12	21	-13	30		1.3	20	42	60	31.5
LM16UU	16	28		37	1.6	27	78	119	69	
LM20UU	20	32	0	42	1.6	30.5	83	140	87	
LM25UU	25	40	-15	59	1.85	38	100	159	220	
LM30UU	30	45		64	0	1.85	43	159	279	250
LM40UU	40	60	0	80	-30	2.1	57	219	409	585
LM50UU	50	80	-19	100		2.6	76.5	389	808	1580

密：UU 軸端油封